

## Übung 8

Ausgabe: Do 15.12.2005

Abgabe: Do 22.12.2005

### 1. OpAmp $\mu A741$

3 Punkte

a) Nehmen Sie den Operationsverstärker in Betrieb: Schließen Sie an den Ausgang - über einen geeigneten Vorwiderstand - die beiden Leuchtdioden antiparallel an, sodass immer genau eine leuchtet. Führen Sie die Offsetkompensation mit Hilfe eines Potis durch. Es muss so eingestellt werden, dass die LEDs gerade nicht 'umklappen'.

b) Weisen Sie die in einer Leiterschleife bei Bewegungen eines Permanentmagneten entstehende Induktionsspannung mit der Schaltung a) nach.

### 2. Mathematische Operationen

3 Punkte

Beweisen Sie die in der Vorlesung angegebene Formel für die Ausgangsspannung  $U_a$

a) für den Integrator

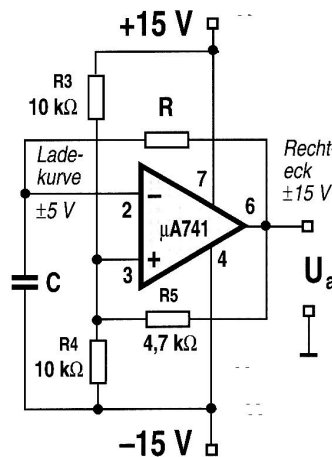
b) für den Differentiator

c) für den Logarithmierer

### 3. Rechteckoszillator

4 Punkte

a) Bauen Sie folgende Schaltung auf:



aber verwenden Sie die beiden Batterien als Spannungsquellen. Schließen Sie an den Ausgang - wie in Aufgabe 1 - zwei LEDs an. Wählen Sie für  $R$  und  $C$  geeignete Werte, sodass die LEDs sichtbar blinken und messen Sie die Frequenz. **Bringen Sie die Schaltung mit in die Vorlesung.**

b) Erklären Sie die Funktionsweise der Schaltung. Hinweis: Stellen Sie einen Zusammenhang zum Schmitt-Trigger her.

c) Simulieren Sie die Schaltung mit PSpice und vergleichen Sie die Frequenz mit dem Messwert

a). Was schlussfolgern Sie ?